



MULTI

MODULAR CONSTRUCTIONS

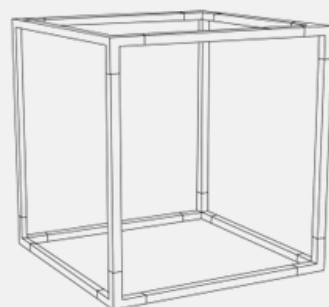
MULTI 001

MODUŁ PODSTAWOWY

BELKI SOSNA SKANDYNAWSKA KLEJONE WARSTWOWO I WZDŁUŻNIE, WYMIAR: 80x80 MM ZABEZPIECZONE IMPREGNATEM, KTÓRY SKUTECZNIE CHRONI DREWNO PRZED SZKODLIWYM DZIAŁANIEM MCHÓW, GLONÓW I PLEŚNI. DZIĘKI WYKORZYSTANIU NANOCZĄSTECZEK, PREPARAT GŁĘBOKO PENETRUJE W STRUKTURĘ DREWNA I CHRONI JE TWORZĄC TRWAŁĄ POWŁOKĘ, ŁĄCZNIKI STALOWE, OCYNKOWANE I MALOWANE PROSZKOWO

WYMIARY: 2150 X 2150 X 2400 MM

CENA: 4 690 ZŁ



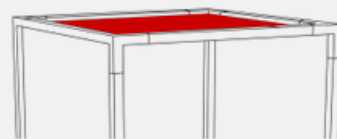
MULTI 002

DACH Z DESKI SKANDYNAWSKIEJ

DACH DESKI Z SOSNY SKANDYNAWSKIEJ, ZABEZPIECZONE IMPREGNATEM, KTÓRY SKUTECZNIE CHRONI DREWNO PRZED SZKODLIWYM DZIAŁANIEM MCHÓW, GLONÓW I PLEŚNI. DZIĘKI WYKORZYSTANIU NANOCZĄSTECZEK, PREPARAT GŁĘBOKO PENETRUJE W STRUKTURĘ DREWNA I CHRONI JE TWORZĄC TRWAŁĄ POWŁOKĘ.

WYMIARY: 1950 X 2070 X 80 MM

CENA: 3 850 ZŁ



MULTI 003

DACH Z POLIWĘGLANU

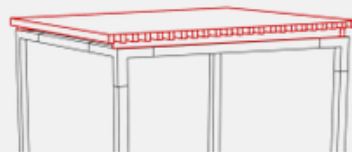
DACH Z POLIWĘGLANU JEST NIEMAL CAŁKOWICIE OBOJĘTNY NA DZIAŁANIE SZKODLIWYCH WARUNKÓW ATMOSFERYCZNYCH, TAKICH JAK NP. SKRAJNE TEMPERATURY.

PONADTO WYKAZUJE SIĘ ON DUŻĄ ODPORNOŚCIĄ NA USZKODZENIA MECHANICZNE I SAŁ OGNIODOPORNE. DODATKOWO CHARAKTERYZUJE SIĘ:

- DOSKONAŁYMI PARAMETRAMI TERMOIZOLACYJNY
- LEKKOŚCIĄ POŁĄCZONĄ Z DUŻĄ SZTYWNOŚCIĄ MATERIAŁU

WYMIARY: 2170 X 2070 MM

CENA: 4 410 ZŁ



MULTI 004

DACH Z POLIWĘGLANU
Z ZADASZENIEM

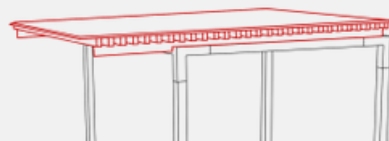
DACH Z POLIWĘGLANU JEST NIEMAL CAŁKOWICIE OBOJĘTNY NA DZIAŁANIE SZKODLIWYCH WARUNKÓW ATMOSFERYCZNYCH, TAKICH JAK NP. SKRAJNE TEMPERATURY.

PONADTO WYKAZUJE SIĘ ON DUŻĄ ODPORNOŚCIĄ NA USZKODZENIA MECHANICZNE I SAŁ OGNIODOPORNE. DODATKOWO CHARAKTERYZUJE SIĘ:

- DOSKONAŁYMI PARAMETRAMI TERMOIZOLACYJNY
- LEKKOŚCIĄ POŁĄCZONĄ Z DUŻĄ SZTYWNOŚCIĄ MATERIAŁU

WYMIARY: 2170 X 3150 MM

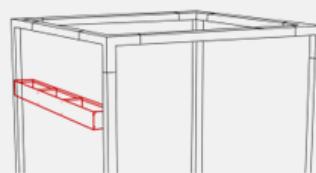
CENA: 4 910 ZŁ



MULTI 005

DONICZKA STALOWA

DONICZKA STALOWA Z ANTYKOROZYJNĄ POWŁOKĄ CYNKOWĄ I MALOWANIEM PROSZKOWYM, OKŁADZINA Z BLACHY STALOWEJ.



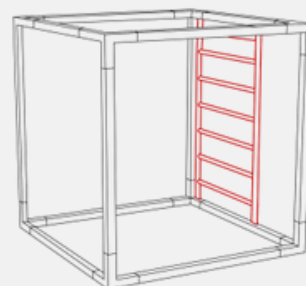
WYMIARY: 2005 X 210 X 140 MM

CENA: 1 680 ZŁ

MULTI 006

DRABINKA PIONOWA ŚCIENNA

STAL, OCYNKOWANA I MALOWANA PROSZKOWO.



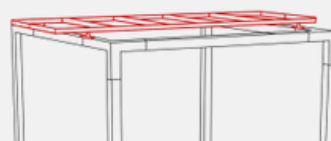
WYMIARY: 2400 X 550 X 50 MM

CENA: 2 590 ZŁ

MULTI 007

DRABINA POZIOMA GÓRNA

DRABINKA POZIOMA GÓRNA.
STAL, OCYNKOWANA I MALOWANA PROSZKOWO.



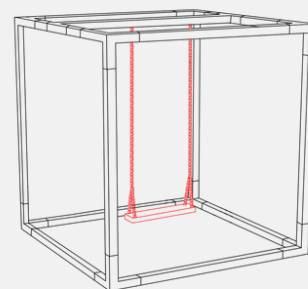
WYMIARY: 2150 X 550 X 50 MM

CENA: 2 390 ZŁ

MULTI 008

HUŚTAWKA

HUŚTAWKA GUMOWA, Z ŁAŃCUCHEM ZE STALI NIERDZEWNEJ; ZEWNĘTRZNA SZEROKOŚĆ SIEDZISKA 450 MM, ŁAŃCUCH O GRUBOŚCI STALI 5 MILIMETRÓW, MAKSYMALNA WAGA JEJ UŻYTKOWANIA TO 100-150 KG, SIEDZISKO JEST ZGODNE Z RESTRYKCYJNYMI NORMAMI (PN-EN 1176) ORAZ POSIADA AKTUALNY CERTYFIKAT TUV NORD.



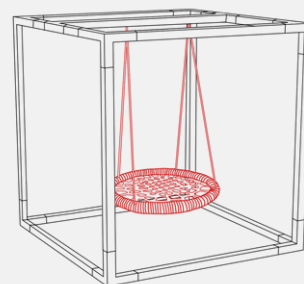
WYMIARY: 450 X 400 X 180 X 38,5 MM

CENA: 1 442 ZŁ

MULTI 009

HUŚTAWKA BOCIANIE GNIAZDO

HUŚTAWKA BOCIANIE GNIAZDO TO SIEDZISKO WYKONANE Z WYSOKIEJ JAKOŚCI MATERIAŁU, ODPORNEGO NA ZMIENNE WARUNKI ATMOSFERYCZNE ORAZ PROMIENIOWANIE UV. SIEDZISKO POSIADA CERTYFIKAT TUV NORD GS I SPEŁNIA AKTUALNE NORMY. MAKSYMALNE OBCIĄŻENIE HUŚTAWKI WYNOŚI 150KG



WYMIARY: 1080 X 835 X 75 MM

CENA: 1 580 ZŁ

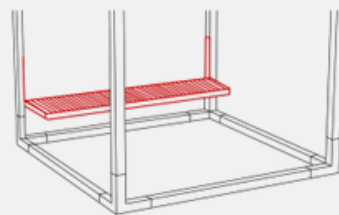
MULTI010

ŁAWKA DREWNIANA

FUNKCJONALNA I SOLIDNA ŁAWKA WYKONANA Z DREWNA SKANDYNAWSKIEGO I STALI MALOWANEJ PROSZKOWO. W NASZYCH REALIZACJACH STOSUJEMY NAJGRUBSZE I BARDZO WYTRZYMAŁE NA RYNKU DESKI, O WYMIARACH 45 X 70MM, KTÓRE SĄ IMPREGNOWANE NANOTECHNOLOGIĄ. DREWNO KONSTRUKCYJNE 4-STRONNIE STRUGANE, SUSZONE, SOSNOWE. STELAŻ ŁAWKI WYKONANY JEST Z GRUBYCH KSZTAŁTOWNIKÓW, OCYNKOWANYCH I MALOWANYCH PROSZKOWO.

WYMIARY: 2000 X 600 X 340 MM

CENA: 1 450 ZŁ



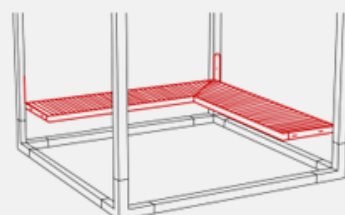
MULTI011

ŁAWKA NAROŻNA DREWNIANA

FUNKCJONALNA I SOLIDNA ŁAWKA WYKONANA Z DREWNA SKANDYNAWSKIEGO I STALI MALOWANEJ PROSZKOWO. W NASZYCH REALIZACJACH STOSUJEMY NAJGRUBSZE I BARDZO WYTRZYMAŁE NA RYNKU DESKI, O WYMIARACH 45 X 70MM, KTÓRE SĄ IMPREGNOWANE NANOTECHNOLOGIĄ. DREWNO KONSTRUKCYJNE 4-STRONNIE STRUGANE, SUSZONE, SOSNOWE. STELAŻ ŁAWKI WYKONANY JEST Z GRUBYCH KSZTAŁTOWNIKÓW, OCYNKOWANYCH I MALOWANYCH PROSZKOWO.

WYMIARY: 4000 X 600 X 340 MM

CENA: 2 700 ZŁ



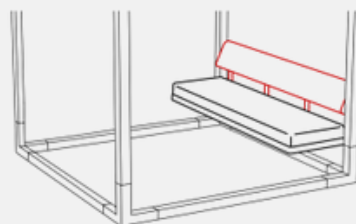
MULTI012

ŁAWKA Z OPARCIEM

FUNKCJONALNA I SOLIDNA ŁAWKA WYKONANA Z DREWNA SKANDYNAWSKIEGO I STALI MALOWANEJ PROSZKOWO. W NASZYCH REALIZACJACH STOSUJEMY NAJGRUBSZE I BARDZO WYTRZYMAŁE NA RYNKU DESKI, O WYMIARACH 45X70MM, KTÓRE SĄ IMPREGNOWANE NANOTECHNOLOGIĄ. DREWNO KONSTRUKCYJNE 4-STRONNIE STRUGANE, SUSZONE, SOSNOWE. STELAŻ ŁAWKI WYKONANY JEST Z GRUBYCH KSZTAŁTOWNIKÓW, OCYNKOWANYCH I MALOWANYCH PROSZKOWO.

WYMIARY: 2000 X 600 X 340 X 250 MM

CENA: 2 350 ZŁ



MULTI013

NAROŻNA ŁAWKA Z OPARCIEM

FUNKCJONALNA I SOLIDNA ŁAWKA WYKONANA Z DREWNA SKANDYNAWSKIEGO I STALI MALOWANEJ PROSZKOWO. W NASZYCH REALIZACJACH STOSUJEMY NAJGRUBSZE I BARDZO WYTRZYMAŁE NA RYNKU DESKI, O WYMIARACH 45X70MM, KTÓRE SĄ IMPREGNOWANE NANOTECHNOLOGIĄ. DREWNO KONSTRUKCYJNE 4-STRONNIE STRUGANE, SUSZONE, SOSNOWE. STELAŻ ŁAWKI WYKONANY JEST Z GRUBYCH KSZTAŁTOWNIKÓW, OCYNKOWANYCH I MALOWANYCH PROSZKOWO.

WYMIARY: 4000 X 600 X 340 X 250 MM

CENA: 4 300 ZŁ

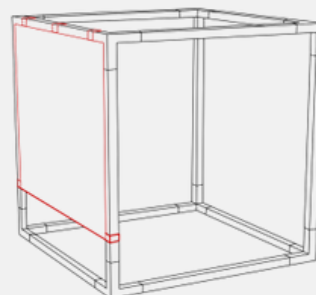
MULTI014

ŚCIANKA MATERIAŁOWA WODOODPORNĄ

WODOODPORNĄ TKANINĄ KODURA BARDZO DOBRZE ZNOSI WARUNKI POGODOWE. JEDNA STRONA JEST LAMINOWANA SPECJALNĄ POWŁOKĄ, KTÓRA SPRAWIA, ŻE KODURA JEST W 100% WODOSZCZELNA. GĘSTY I ZWARTY SŁOT SPRAWIA, ŻE KODURA JEST LEKKA, ALE TRWAŁA.

WYMIARY: 2050 X 2100 MM

CENA: 599 ZŁ



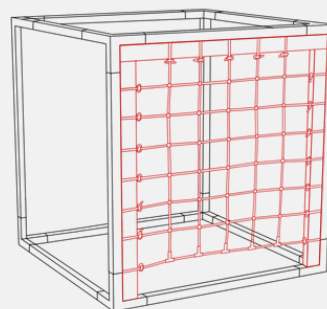
MULTI015

SIATKA DO WSPINACZKI

SIATKA DO WSPINACZKI NA PLAC ZABAW TO ŚWIETNY I BEZPIECZNY GADZET ŁĄCZĄCY DOBRĄ ZABAWĘ Z ROZWOJEM FIZYCZNYM. WYSOKA JAKOŚĆ UŻYTYCH PRZEZ NAS MATERIAŁÓW SPRAWIA, ŻE UŻYTKOWANIE SIATEK WSPINACZKOWYCH JEST BEZPIECZNE I WYGODNE. ODPOWIEDNIA GRUBOŚĆ LINY ZAPEWNIĄ KOMFORTOWE UŻYTKOWANIE WYSOKIEJ JAKOŚCI POLIAMIDOWE ŁĄCZNIKI ODPORNA NA ZMIENNE WARUNKI ATMOSFERYCZNE I PROMIENIOWANIE UV LINY POLIPROPYLENOWE O DUŻEJ WYTRZYMAŁOŚCI

WYMIARY: 2150 X 2150 X 2400 MM

CENA: 1 345 ZŁ



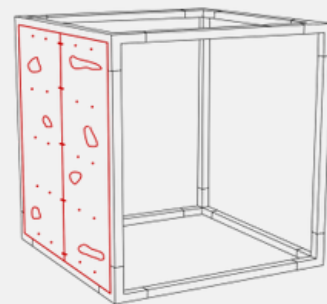
MULTI016

ŚCIANKA WSPINACZKOWA 8 UCHWYTÓW

KAMIEŃ WSPINACZKOWY Z MASY NA PLAC ZABAW SĄ ODPORNE NA DZIAŁANIE CZYNNIKÓW ZEWNĘTRZNYCH, DZIĘKI CZEMU, MIMO UPŁYWU CZASU, ZACHOWUJĄ SWOJE WALORY ESTETYCZNE. POWIERZCHNIA SKŁEJKI ANTYPOŚLIZGOWEJ JEST TWARDA, WYTRZYMAŁA I ŁATWA W CZYSZCZENIU. JEST ODPORNA NA ŚCIERANIE, CHRONI SKŁEJKĘ PRZED WILGOCIĄ I POPULARNIE STOSOWANYMI CHEMIKALIAM I A ODCIŚNIĘTY WZÓR SIATKI NA POWIERZCHNI NADAJE JEJ WŁAŚCIWOŚCI ANTYPOŚLIZGOWYCH

WYMIARY: 2010 X 2260 X 60 MM

CENA: 6 445 ZŁ



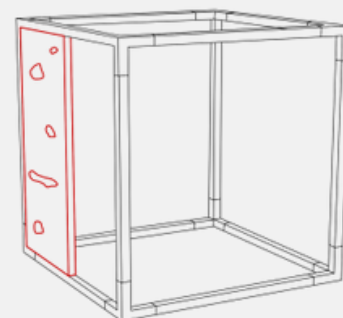
MULTI017

ŚCIANKA WSPINACZKOWA 4 UCHWYTÓW

KAMIEŃ WSPINACZKOWY Z MASY NA PLAC ZABAW SĄ ODPORNE NA DZIAŁANIE CZYNNIKÓW ZEWNĘTRZNYCH, DZIĘKI CZEMU, MIMO UPŁYWU CZASU, ZACHOWUJĄ SWOJE WALORY ESTETYCZNE. POWIERZCHNIA SKŁEJKI ANTYPOŚLIZGOWEJ JEST TWARDA, WYTRZYMAŁA I ŁATWA W CZYSZCZENIU. JEST ODPORNA NA ŚCIERANIE, CHRONI SKŁEJKĘ PRZED WILGOCIĄ I POPULARNIE STOSOWANYMI CHEMIKALIAM I A ODCIŚNIĘTY WZÓR SIATKI NA POWIERZCHNI NADAJE JEJ WŁAŚCIWOŚCI ANTYPOŚLIZGOWYCH

WYMIARY: 1005 X 2260 X 60 MM

CENA: 2 980 ZŁ



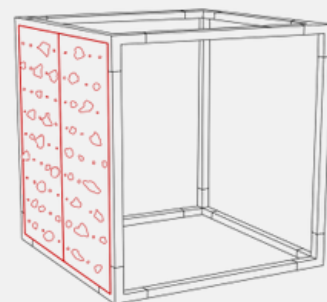
MULTI018

ŚCIANKA WSPINACZKOWA 30 UCHWYTÓW

KAMIEŃ WSPINACZKOWY Z MASY NA PLAC ZABAW SĄ ODPORNE NA DZIAŁANIE CZYNNIKÓW ZEWNĘTRZNYCH, DZIĘKI CZEMU, MIMO UPŁYWU CZASU, ZACHOWUJĄ SWOJE WALORY ESTETYCZNE. POWIERZCHNIA SKŁEJKI ANTYPOŚLIZGOWEJ JEST TWARDA, WYTRZYMAŁA I ŁATWA W CZYSZCZENIU. JEST ODPORNA NA ŚCIERANIE, CHRONI SKŁEJKĘ PRZED WILGOCIĄ I POPULARNIE STOSOWANYMI CHEMIKALIAM I A ODCIŚNIĘTY WZÓR SIATKI NA POWIERZCHNI NADAJE JEJ WŁAŚCIWOŚCI ANTYPOŚLIZGOWYCH

WYMIARY: 2010 X 2260 X 60 MM

CENA: 6 797 ZŁ



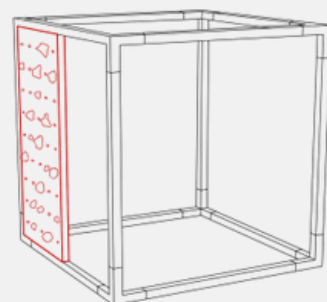
MULTI019

ŚCIANKA WSPINACZKOWA 15 UCHWYTÓW

KAMIEŃ WSPINACZKOWY Z MASY NA PLAC ZABAW SĄ ODPORNE NA DZIAŁANIE CZYNNIKÓW ZEWNĘTRZNYCH, DZIĘKI CZEMU, MIMO UPŁYWU CZASU, ZACHOWUJĄ SWOJE WALORY ESTETYCZNE. POWIERZCHNIA SKŁEJKI ANTYPOŚLIZGOWEJ JEST TWARDA, WYTRZYMAŁA I ŁATWA W CZYSZCZENIU. JEST ODPORNA NA ŚCIERANIE, CHRONI SKŁEJKĘ PRZED WILGOCIĄ I POPULARNIE STOSOWANYMI CHEMIKALIAM I A ODCIŚNIĘTY WZÓR SIATKI NA POWIERZCHNI NADAJE JEJ WŁAŚCIWOŚCI ANTYPOŚLIZGOWYCH

WYMIARY: 1005 X 2260 X 60 MM

CENA: 3 290 ZŁ



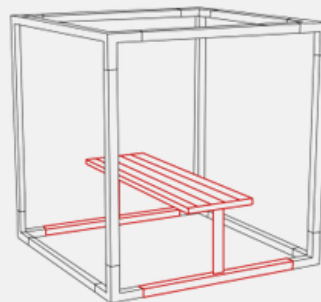
MULTI 020

STÓŁ BAROWY DREWNIANY

KONSTRUKCJA STALOWA Z ANTYKOROZYJNĄ POWŁOKĄ CYNKOWĄ I MALOWANA PROSZKOWO
BLAT WYKONANY DESEK DREWNIANYCH ZABEZPIECZONE IMPREGNATEM, KTÓRY SKUTECZNIE
CHRONI DREWNO PRZED SZKODLIWYM DZIAŁANIEM MCHÓW, GLONÓW I PLEŚNI. DZIĘKI
WYKORZYSTANIU NANOCZĄSTECZEK, PREPARAT GŁĘBOKO PENETRUJE W STRUKTURĘ DREWNA I
CHRONI JE TWORZĄC TRWAŁĄ POWŁOKĘ.

WYMIARY: 2000 X 660 X 700 MM

CENA: 8 880 ZŁ



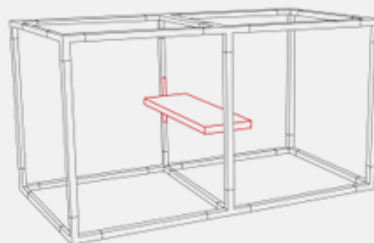
MULTI 021

STOLIK BAROWY HPL

KONSTRUKCJA STALOWA Z ANTYKOROZYJNĄ POWŁOKĄ CYNKOWĄ I MALOWANA PROSZKOWO
BLAT HPL - MATERIAŁ ODPORNY JEST NA DZIAŁANIE WODY I PARY WODNEJ, ŁATWY W CZYSZCZENIU.
ODPORNY NA ZWIĄZKI CHEMICZNE I BIOLOGICZNE, ODPORNY NA UDERZENIA, A TAKŻE NA
PROMIENIOWANIE UV — WSZYSTKO TO SPRAWIA, ŻE BLAT HPL, CECHUJE SIĘ WYSOKĄ TRWAŁOŚCIĄ.

WYMIARY: 2000 X 660 X 350 MM

CENA: 2 950 ZŁ



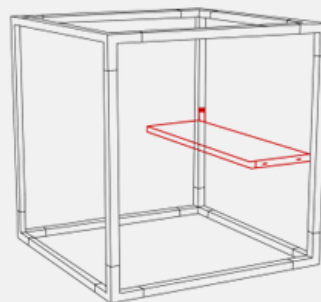
MULTI 022

STOLIK BAROWY HPL

KONSTRUKCJA STALOWA Z ANTYKOROZYJNĄ POWŁOKĄ CYNKOWĄ I MALOWANA PROSZKOWO
BLAT HPL - MATERIAŁ ODPORNY JEST NA DZIAŁANIE WODY I PARY WODNEJ, ŁATWY W CZYSZCZENIU.
ODPORNY NA ZWIĄZKI CHEMICZNE I BIOLOGICZNE, ODPORNY NA UDERZENIA, A TAKŻE NA
PROMIENIOWANIE UV — WSZYSTKO TO SPRAWIA, ŻE BLAT HPL, CECHUJE SIĘ WYSOKĄ TRWAŁOŚCIĄ.

WYMIARY: 2000 X 650 X 350 MM

CENA: 2 250 ZŁ



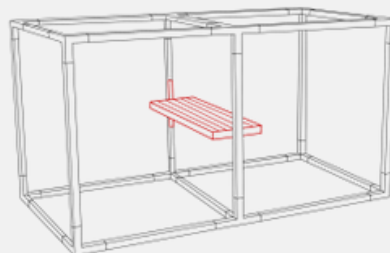
MULTI 023

STOLIK BAROWY DREWNIANY

STÓŁ BAROWY DREWNIANY TO KONSTRUKCJA STALOWA Z ANTYKOROZYJNĄ POWŁOKĄ CYNKOWĄ
I MALOWANA PROSZKOWO. BLAT WYKONANY DESEK DREWNIANYCH ZABEZPIECZONE
IMPREGNATEM, KTÓRY SKUTECZNIE CHRONI DREWNO PRZED SZKODLIWYM DZIAŁANIEM MCHÓW,
GLONÓW I PLEŚNI. DZIĘKI WYKORZYSTANIU NANOCZĄSTECZEK, PREPARAT GŁĘBOKO PENETRUJE W
STRUKTURĘ DREWNA I CHRONI JE TWORZĄC TRWAŁĄ POWŁOKĘ.

WYMIARY: 2000 X 660 X 350 MM

CENA: 2 250 ZŁ



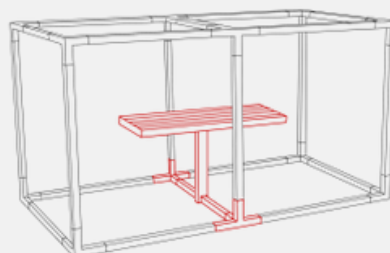
MULTI 024

STÓŁ Z BLATEM Z DESEK WYSOKI

WYSOKI STÓŁ Z BLATEM Z DESEK. KONSTRUKCJA STALOWA Z ANTYKOROZYJNĄ POWŁOKĄ
CYNKOWĄ I MALOWANA PROSZKOWO BLAT WYKONANY DESEK DREWNIANYCH
ZABEZPIECZONE IMPREGNATEM, KTÓRY SKUTECZNIE CHRONI DREWNO PRZED SZKODLIWYM
DZIAŁANIEM MCHÓW, GLONÓW I PLEŚNI. DZIĘKI WYKORZYSTANIU NANOCZĄSTECZEK,
PREPARAT GŁĘBOKO PENETRUJE W STRUKTURĘ DREWNA I CHRONI JE TWORZĄC TRWAŁĄ
POWŁOKĘ.

WYMIARY: 2000 X 740 X 1085 MM

CENA: 5 520 ZŁ



MULTI 025

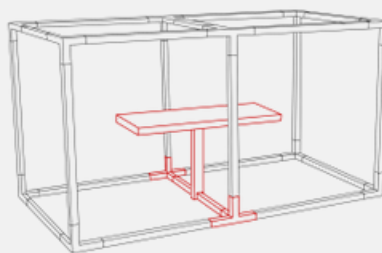
STÓŁ Z BLATEM HPL WYSOKI

STÓŁ Z BLATEM HPL WYSOKI TO KONSTRUKCJA STALOWA Z ANTYKOROZYJNĄ POWŁOKĄ CYNKOWĄ I MAŁOWANA PROSZKOWO

BLAT HPL - MATERIAŁ ODPORNY JEST NA DZIAŁANIE WODY I PARY WODNEJ, ŁATWY W CZYSZCZENIU. ODPORNY NA ZWIĄZKI CHEMICZNE I BIOLOGICZNE, ODPORNY NA UDERZENIA, A TAKŻE NA PROMIENIOWANIE UV — WSZYSTKO TO SPRAWIA, ŻE BLAT HPL, CECHUJE SIĘ WYSOKĄ TRWAŁOŚCIĄ.

WYMIARY: 2000 X 740 X 1085 MM

CENA: 6 990 ZŁ



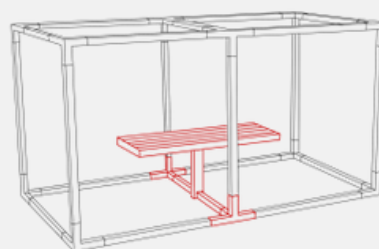
MULTI 026

STÓŁ Z BLATEM Z DESEK NISKI

STÓŁ Z BLATEM Z DESEK NISKI KONSTRUKCJA STALOWA Z ANTYKOROZYJNĄ POWŁOKĄ CYNKOWĄ I MAŁOWANA PROSZKOWO. BLAT WYKONANY Z DESEK DREWNIANYCH ZABEZPIECZONE IMPREGNATEM, KTÓRY SKUTECZNIE CHRONI DREWNO PRZED SZKODLIWYM DZIAŁANIEM MCHÓW, GLONÓW I PLEŚNI. DZIĘKI WYKORZYSTANIU NANOCZĄSTECZEK, PREPARAT GŁĘBOKO PENETRUJE W STRUKTURĘ DREWNA I CHRONI JE TWORZĄC TRWAŁĄ POWŁOKĘ

WYMIARY: 2000 X 740 X 730 MM

CENA: 5 190 ZŁ



MULTI 027

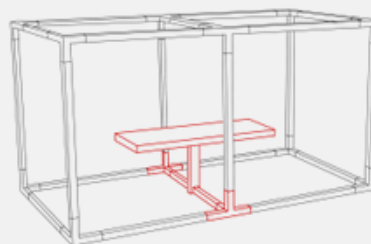
STÓŁ Z BLATEM HPL NISKI

STÓŁ Z BLATEM HPL NISKI TO KONSTRUKCJA STALOWA Z ANTYKOROZYJNĄ POWŁOKĄ CYNKOWĄ I MAŁOWANA PROSZKOWO.

BLAT HPL - MATERIAŁ ODPORNY JEST NA DZIAŁANIE WODY I PARY WODNEJ, ŁATWY W CZYSZCZENIU. ODPORNY NA ZWIĄZKI CHEMICZNE I BIOLOGICZNE, ODPORNY NA UDERZENIA, A TAKŻE NA PROMIENIOWANIE UV — WSZYSTKO TO SPRAWIA, ŻE BLAT HPL, CECHUJE SIĘ WYSOKĄ TRWAŁOŚCIĄ.

WYMIARY: 2000 X 740 X 730 MM

CENA: 6 590 ZŁ



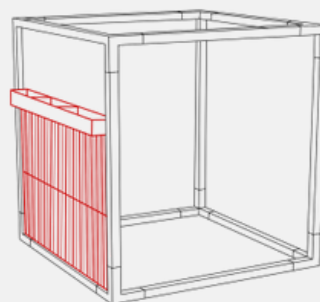
MULTI 028

ŚCIANA LAMELOWA DREWNIANA Z KWIETNIKIEM

ŚCIANKA Z LAMELI DREWNIANYCH ZABEZPIECZONE IMPREGNATEM, KTÓRY SKUTECZNIE CHRONI DREWNO PRZED SZKODLIWYM DZIAŁANIEM MCHÓW, GLONÓW I PLEŚNI. DZIĘKI WYKORZYSTANIU NANOCZĄSTECZEK, PREPARAT GŁĘBOKO PENETRUJE W STRUKTURĘ DREWNA I CHRONI JE TWORZĄC TRWAŁĄ POWŁOKĘ. KWIETNIK TO KONSTRUKCJA STALOWA Z ANTYKOROZYJNĄ POWŁOKĄ CYNKOWĄ I MAŁOWANIEM PROSZKOWYM, OKŁADZINA Z BLACHY STALOWEJ; 3 DONICZKI WEWNĘTRZNE WYKONANE Z BLACHY OCYNKOWANEJ

WYMIARY: 2000 X 210 X 1570 MM

CENA: 3 990 ZŁ



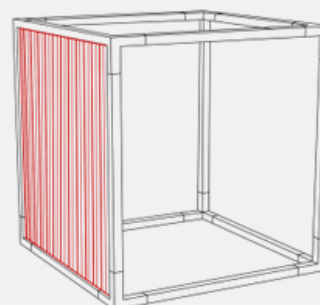
MULTI 029

ŚCIANA LAMELOWA

ŚCIANKA Z LAMELI DREWNIANYCH ZABEZPIECZONE IMPREGNATEM, KTÓRY SKUTECZNIE CHRONI DREWNO PRZED SZKODLIWYM DZIAŁANIEM MCHÓW, GLONÓW I PLEŚNI. DZIĘKI WYKORZYSTANIU NANOCZĄSTECZEK, PREPARAT GŁĘBOKO PENETRUJE W STRUKTURĘ DREWNA I CHRONI JE TWORZĄC TRWAŁĄ POWŁOKĘ.

WYMIARY: 2150 X 2150 X 2400 MM

CENA: 3 990 ZŁ



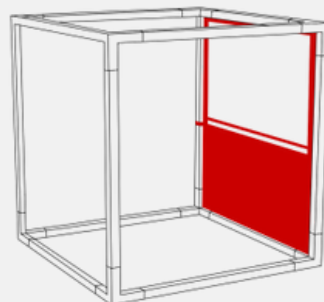
MULTI 030

ŚCIANA LAMELOWA Z
TABLICĄ DIBONDOWĄ

ŚCIANKA Z LAMELI DREWNIANYCH ZABEZPIECZONE IMPREGNATEM, KTÓRY SKUTECZNIE CHRONI DREWNO PRZED SZKODLIWYM DZIAŁANIEM MCHÓW, GLONÓW I PLEŚNI. DZIĘKI WYKORZYSTANIU NANOCZĄSTECZEK, PREPARAT GŁĘBOKO PENETRUJE W STRUKTURĘ DREWNA I CHRONI JE TWORZĄC TRWAŁĄ POWŁOKĘ. TABLICA WYKONANA NA PODKŁADZIE Z MATERIAŁU KOMPOZYTOWEGO, KTÓRY WYKAZUJE ZWIĘKSZONĄ ODPORNOŚĆ NA OLEJE, SMARY CZY WODĘ - DIBOND Z FOLIĄ SUCHOŚCIERALNĄ UMOŻLIWIA PISANIE MARKEREM SUCHOŚCIERALNYM.

WYMIARY: 2150 X 2150 X 2400 MM

CENA: 3 390 ZŁ



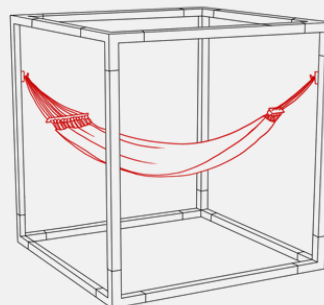
MULTI 031

HAMAK Z PODUSZKĄ

HAMAK OGRODOWY MULTI Z PODUSZKĄ POZWOLI NA WYJĄTKOWY ODPOCZYNEK. JEST BEŻOWY, JEDNOOSOBOWY, WYKONANY W 65% Z BAWELNY I 35% Z POLIESTRU. MAKSYMALNE OBCIĄŻENIE TO 100 KG.

WYMIARY: 200 X 100 MM

CENA: 659 ZŁ



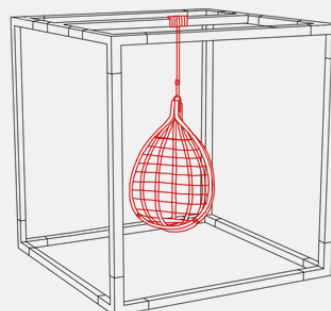
MULTI 032

FOTEL WISZĄCY

FOTEL WISZĄCY / KOKON Z PODUSZKAMI TO REWELACYJNY POMYSŁ NA WYPOCZYNEK W OGRODZIE. W POŁĄCZENIU Z MODULAREM, ELEGANCKIE WYKOŃCZENIE I KOLORYSTYKA DOSKONALE WKOMPONUJĄ SIĘ W ARANŻACJE PRZESTRZENI. STELAŻ KOSZA OPLECIONY JEST TECHNORATTANEM, BARDZIEJ ODPORNYM NA WARUNKI ATMOSFERYCZNE I USZKODZENIA MECHANICZNE.

WYMIARY: 640 X 850 X 1020 MM

CENA: 2150 ZŁ



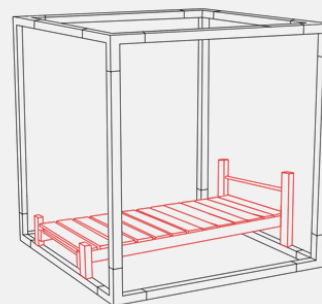
MULTI 033

ŁÓŻKO DREWNIANE

ŁÓŻKO DREWNIANE Z LITEGO SOSNOWEGO DREWNA BEZ SĘKÓW, IMPREGNOWANE ORAZ TRZYKROTNIE MAŁOWANE NATRYSKOWO LAKIEREM EKOLOGICZNYM. ŁÓŻKO MODULAR JEST SOLIDNE, WYKONANE BARDZO DOKŁADNIE, BEZPIECZNE Z ZAOKRĄGLONYMI KRAWĘDZIAMI. ŚWIETNIE KOMPONUJE SIĘ Z INNYMI NASZYMİ PRODUKTAMI MULTI. W KOMPLECIE DREWNIANY STELAŻ BEZ MATERACA.

WYMIARY: 2050 X 580 X 970 MM

CENA: 949 ZŁ



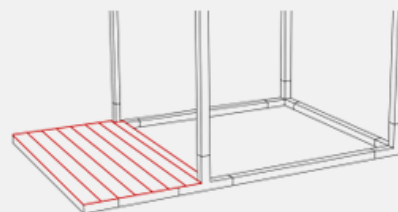
MULTI 081

PODŁOGA Z DESEK DREWNIANYCH

PODŁOGA Z DESEK, ZABEZPIECZONE IMPREGNATEM, KTÓRY SKUTECZNIE CHRONI DREWNO PRZED SZKODLIWYM DZIAŁANIEM MCHÓW, GLONÓW I PLEŚNI. DZIĘKI WYKORZYSTANIU NANOCZĄSTECZEK, PREPARAT GŁĘBOKO PENETRUJE W STRUKTURĘ DREWNA I CHRONI JE TWORZĄC TRWAŁĄ POWŁOKĘ.

WYMIARY: 2150 X 1050 X 80 MM

CENA: 1 990 ZŁ



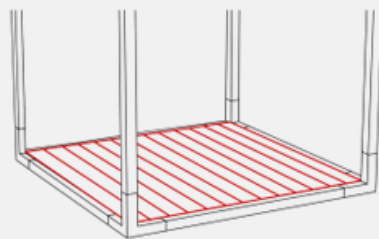
MULTI 090

PODŁOGA Z DESEK DREWNIANYCH

PODŁOGA Z DESEK, ZABEZPIECZONE IMPREGNATEM, KTÓRY SKUTECZNIE CHRONI DREWNO PRZED SZKODLIWYM DZIAŁANIEM MCHÓW, GLONÓW I PLEŚNI. DZIĘKI WYKORZYSTANIU NANOCZĄSTECZEK, PREPARAT GŁĘBOKO PENETRUJE W STRUKTURĘ DREWNA I CHRONI JE TWORZĄC TRWAŁĄ POWŁOKĘ.

WYMIARY: 2150 X 2150 X 80 MM

CENA: 3 950



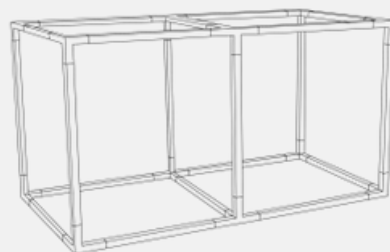
MULTI 200

PODWÓJNY MODUŁ

BELKI SOSNA SKANDYNAWSKA KLEJONE WARSTWOWO I WZDŁUŻNIE; WYMIAR: 80x80 MM ZABEZPIECZONE IMPREGNATEM, KTÓRY SKUTECZNIE CHRONI DREWNO PRZED SZKODLIWYM DZIAŁANIEM MCHÓW, GLONÓW I PLEŚNI. DZIĘKI WYKORZYSTANIU NANOCZĄSTECZEK, PREPARAT GŁĘBOKO PENETRUJE W STRUKTURĘ DREWNA I CHRONI JE TWORZĄC TRWAŁĄ POWŁOKĘ. ŁĄCZNIKI STALOWE, OCYNKOWANE I MALOWANE PROSZKOWO

WYMIARY: 4300 X 2150 X 2400 MM

CENA: 8 190 ZŁ



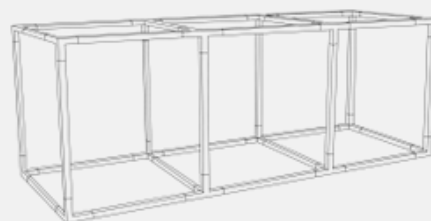
MULTI 300

POTRÓJNY MODUŁ

BELKI SOSNA SKANDYNAWSKA KLEJONE WARSTWOWO I WZDŁUŻNIE; WYMIAR: 80x80 MM ZABEZPIECZONE IMPREGNATEM, KTÓRY SKUTECZNIE CHRONI DREWNO PRZED SZKODLIWYM DZIAŁANIEM MCHÓW, GLONÓW I PLEŚNI. DZIĘKI WYKORZYSTANIU NANOCZĄSTECZEK, PREPARAT GŁĘBOKO PENETRUJE W STRUKTURĘ DREWNA I CHRONI JE TWORZĄC TRWAŁĄ POWŁOKĘ. ŁĄCZNIKI STALOWE, OCYNKOWANE I MALOWANE PROSZKOWO

WYMIARY: 6450 X 2150 X 2400 MM

CENA: 11 130 ZŁ



MULTI 330

POTRÓJNY MODUŁ L

BELKI SOSNA SKANDYNAWSKA KLEJONE WARSTWOWO I WZDŁUŻNIE; WYMIAR: 80x80 MM ZABEZPIECZONE IMPREGNATEM, KTÓRY SKUTECZNIE CHRONI DREWNO PRZED SZKODLIWYM DZIAŁANIEM MCHÓW, GLONÓW I PLEŚNI. DZIĘKI WYKORZYSTANIU NANOCZĄSTECZEK, PREPARAT GŁĘBOKO PENETRUJE W STRUKTURĘ DREWNA I CHRONI JE TWORZĄC TRWAŁĄ POWŁOKĘ. ŁĄCZNIKI STALOWE, OCYNKOWANE I MALOWANE PROSZKOWO

WYMIARY: 4300 X 4300 X 2400 MM

CENA: 11 130 ZŁ



MULTI 400

POCZWÓRNY MODUŁ

BELKI SOSNA SKANDYNAWSKA KLEJONE WARSTWOWO I WZDŁUŻNIE; WYMIAR: 80x80 MM ZABEZPIECZONE IMPREGNATEM, KTÓRY SKUTECZNIE CHRONI DREWNO PRZED SZKODLIWYM DZIAŁANIEM MCHÓW, GLONÓW I PLEŚNI. DZIĘKI WYKORZYSTANIU NANOCZĄSTECZEK, PREPARAT GŁĘBOKO PENETRUJE W STRUKTURĘ DREWNA I CHRONI JE TWORZĄC TRWAŁĄ POWŁOKĘ. ŁĄCZNIKI STALOWE, OCYNKOWANE I MALOWANE PROSZKOWO

WYMIARY: 4300 X 4300 X 2400 MM

CENA: 13 230 ZŁ

